

# COMPACTADOR SRA60 / 68

**STANLEY.**  
Infrastructure

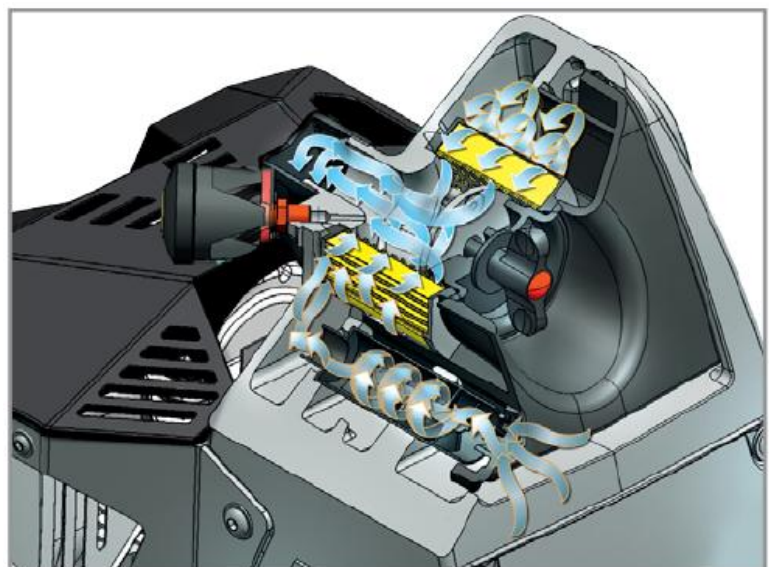


## Compactadores Stanley *Desempeño, durabilidad y fácil operación.*

1. Gran tanque de combustible con filtro integrado.
2. Mango con ajuste de altura ofrece operación ergonómica.
3. Filtro de aire ciclónico efecto de auto-limpieza prolonga el intervalo de servicio.
4. Motor Honda GX100 de 4 tiempos.
5. Caja de engranajes robusta.
6. El mejor en su clase para operación de avance, gracias a su bajo centro de gravedad y a su fino diseño.
7. Pie del apisonador extremadamente durable hecho de acero y sintético de gran calidad

El sistema de filtración de aire con su filtro ciclónico, ofrece menor necesidad de mantenimiento.

No se requieren herramientas para acceder al sistema de filtración, convenientemente localizado en el frente del compactador.



# COMPACTADOR SRA60 / 68

**STANLEY.**  
Infrastructure



## Especificaciones

Modelo	SRA60	SRA68
Modelo Completo	SRA601H	SRA681H
Motor	Honda GX100	Honda GX100
Arranque de motor	Cuerda	Cuerda
Tipo de Combustible	Gasolina	Gasolina
Peso operativo kg (lb)	62 (138)	68 (151)
Ancho cm (in)	28 (11)	28 (11)
Frecuencia Hz	11.3	11.3
Fuerza Centrifuga KN	11.5	13
Carrera mm	65	65
Max Compactación cm	45	50

Características y especificaciones sujetas a cambios sin previo aviso

## Accesorios

No de Parte	Descripción	No de Parte	Descripción
75348	Pie de compactado 6.5 in. / (16.5 cm)	75359	Pie de compactado 16 in. / (40 cm)
75347	Pie de compactado 8 in. / (20 cm)	75367	Pie de compactado asimétrico 13 in. / (33cm)
75346	Pie de compactado 9 in. / (23 cm)	75370	Extensión Pie de compactado 6in. / (15 cm)
75366	Pie de compactado 11 in. / (28 cm)	75085	Llantas para traslado
75358	Pie de compactado 13 in. / (33 cm)		

Todas las herramientas y partes de Stanley Hydraulic Tools y sus equipos asociadas están sujetos a mejoras de diseño, especificaciones y cambios de precio en cualquier momento sin aviso y sin obligación sobre los equipos previamente vendidos. Las especificaciones de operación, pesos y dimensiones aquí listadas están sujetas a cambio sin aviso previo. Donde las especificaciones sean críticas para su aplicación por favor consulte con su asesor.